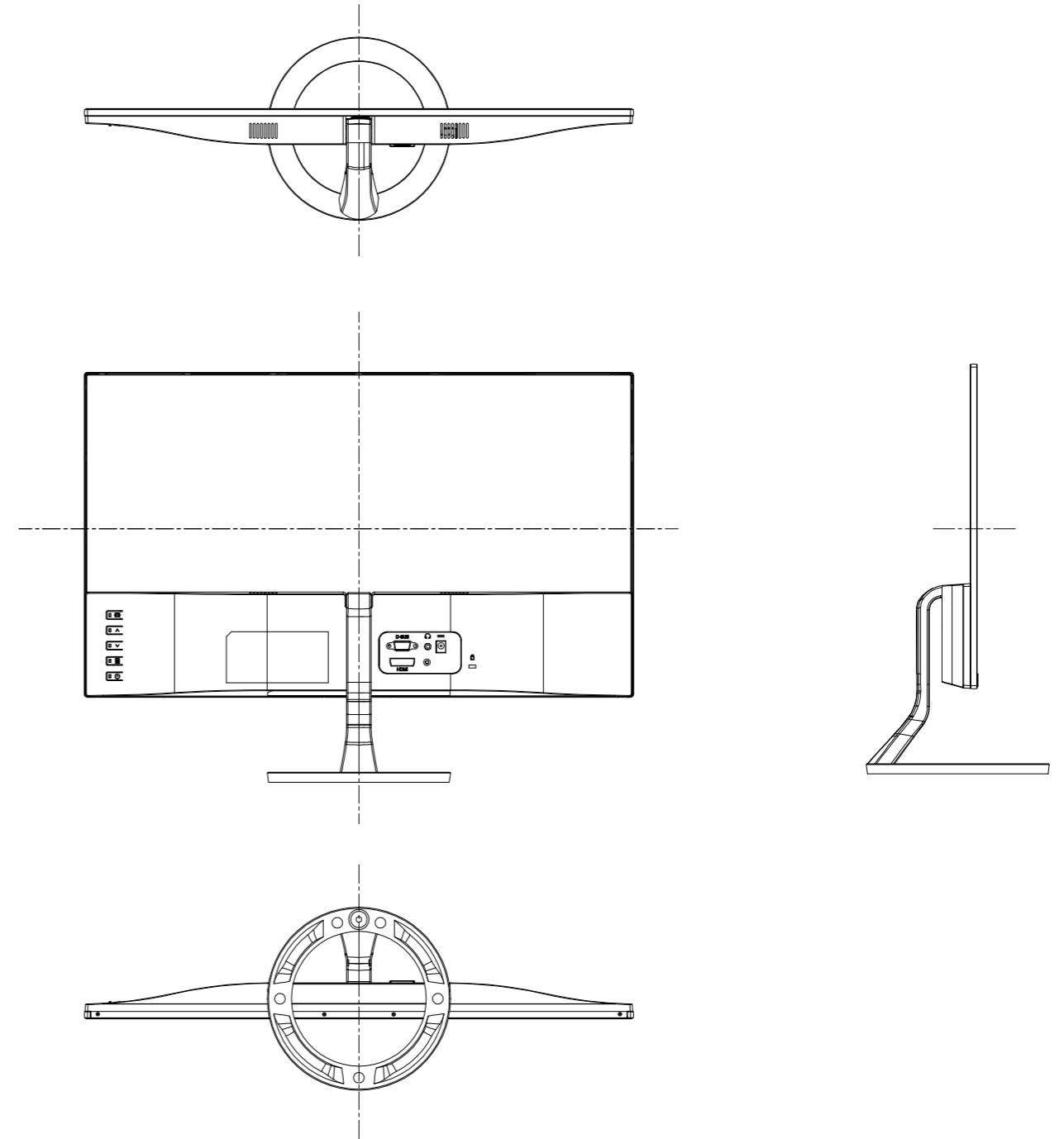
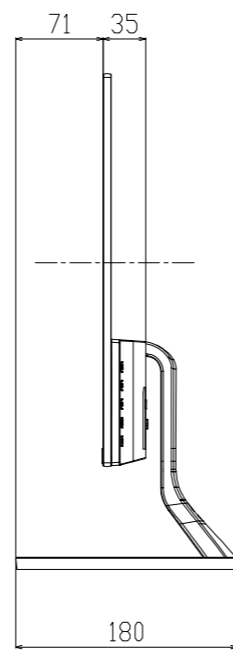
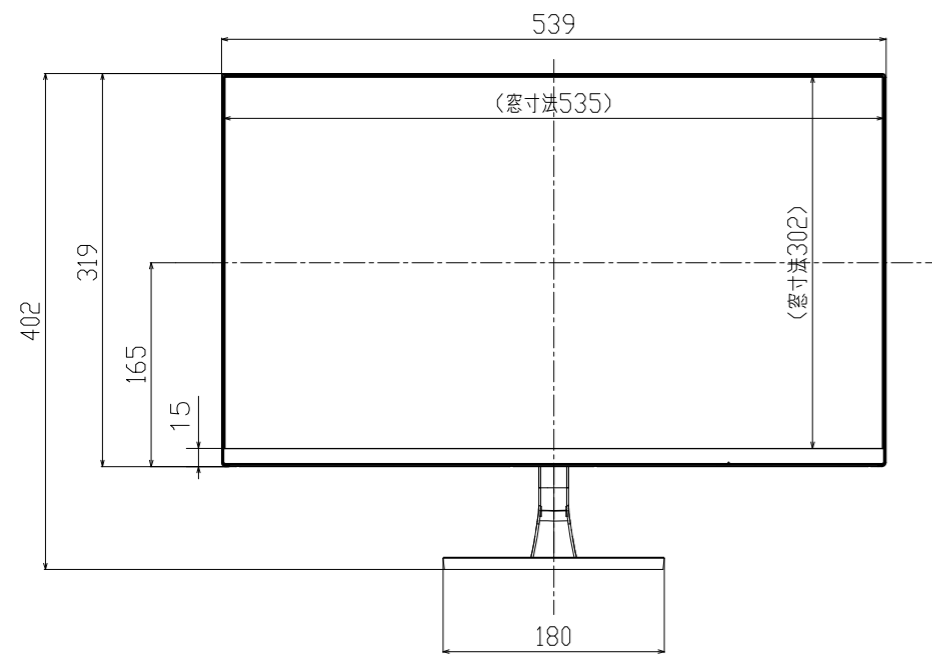


LL-B240 寸法図

Dimensional Drawings



単位 : mm
Unit : mm